



**SOLARSHOP-TH**



**Solar LED lamp post &  
Street light**

## 02

Lamp post street light  
Detail & Specification
**SOLARSHOP-TH**   
**Solar LED lamp post &  
Street light**

## เสากลม

ความสูง เสาไฟ	จำนวน ท่อน	ท่อนล่าง ขนาด	ท่อนล่าง ยาว M	ท่อนบน ขนาด	ท่อนบน ยาว M	ความหนา เสา mm	ขนาดเพลท cm หนา 10 mm	ชนิด สีฟัน
3	2	4 "	1	1- 1/2"	2	2.8	350 x350	ฟันสี กาวาไนต์
4	2	4 "	2	1- 1/2"	2	2.8	350 x350	ฟันสี กาวาไนต์
6	2	3 "	3	2"	3	2.8	350 x350	ฟันสี กาวาไนต์
6	1	3 "	3	2"	3	2.8	350 x350	ฟันสี กาวาไนต์
6	1	3"	3	3 "	3	2.8	350 x350	ฟันสี กาวาไนต์
9	1	4"	6	3 "	3	2.8	350 x350	ฟันสี กาวาไนต์

## เสาเหลี่ยม

ความสูง เสาไฟ	จำนวน ท่อน	ท่อนล่าง ขนาด	ท่อนล่าง ยาว M	ท่อนบน ขนาด	ท่อนบน ยาว M	ความหนา เสา mm	ขนาดเพลท cm หนา 10 mm	ชนิด สีฟัน
6	1	4"	3	4 "	3	2.8	350 x350	ฟันสี กาวาไนต์

กึ่ง โคมไฟ ขนาด(นิ้ว)	ระยะจากเสา ยาว 1.5 M	ชนิด สีฟัน
1-1/2"	1.5 M	ฟันสี กาวาไนต์
2"	1.5 M	ฟันสี กาวาไนต์

\*ราคาเสาไม่รวมกึ่ง  
สามารถสั่งทำเสา ตามแบบที่ลูกค้าต้องการได้



# 02

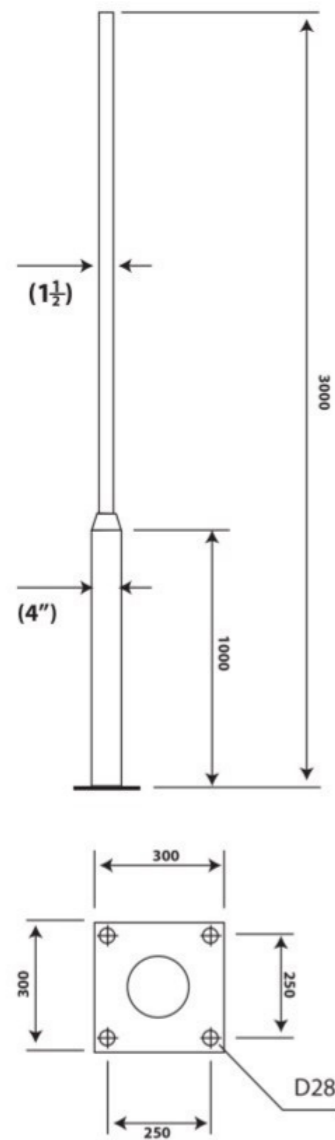
## Lamp post street light Detail & Specification



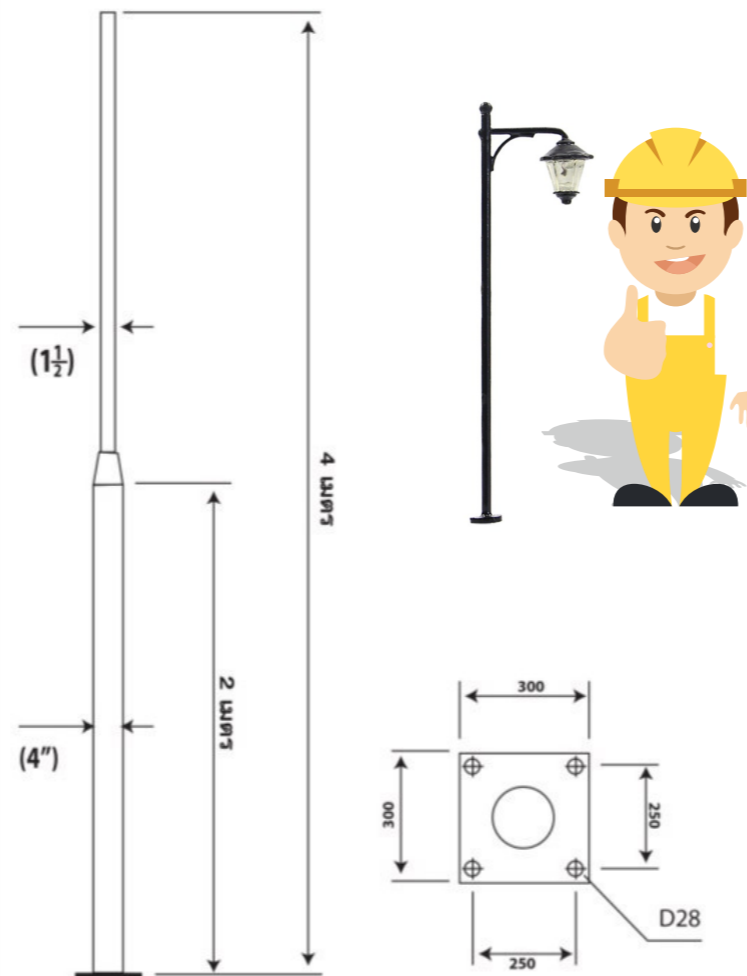
# SOLARSHOP-TH

## Solar LED lamp post & Street light

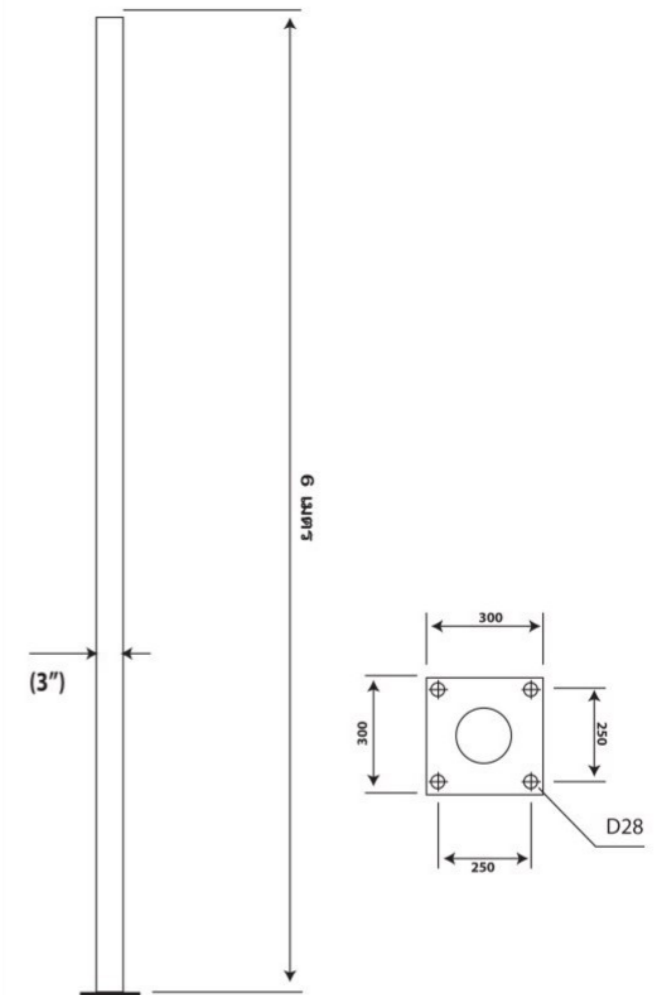
เสาสูง 3 เมตรสองท่อน 4 นิ้ว 1 เมตร 1 นิ้วครึ่ง 2 เมตร



เสาสูง 4 เมตรสองท่อน 4 นิ้ว 2 เมตร 1 นิ้วครึ่ง 2 เมตร



เสาสูง 6 เมตรท่อนเดียว 3 นิ้ว 6 เมตร



# 02

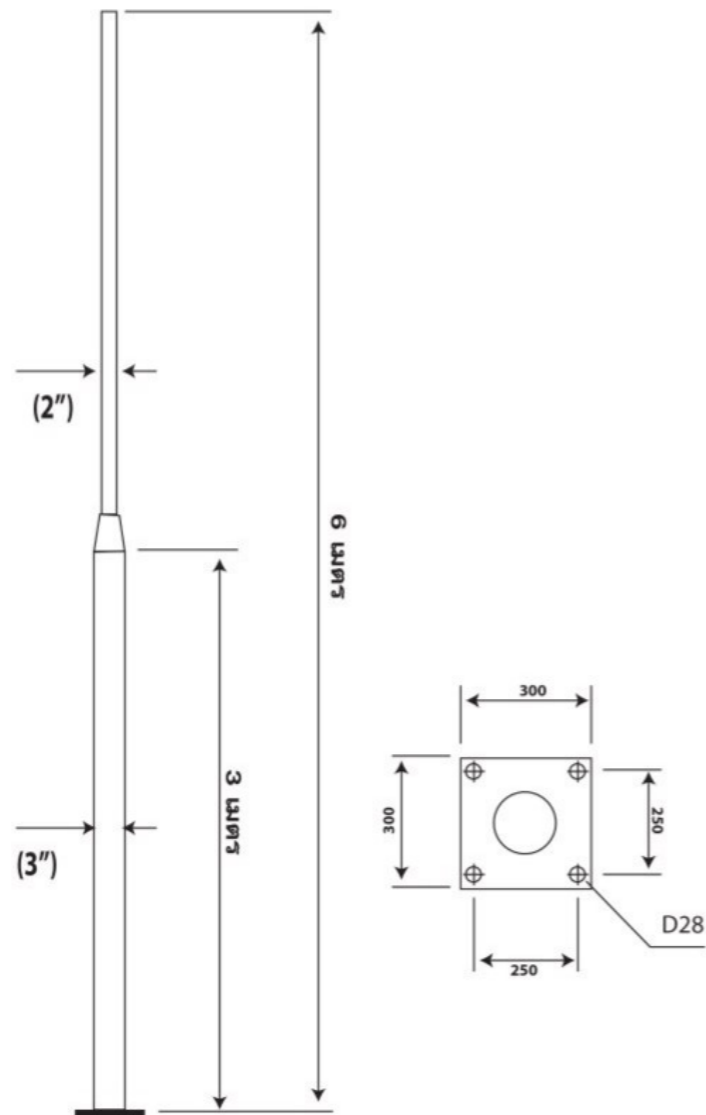
## Lamp post street light Detail & Specification



# SOLARSHOP-TH

## Solar LED lamp post & Street light

เสาสูง 6 เมตรท่อนเดียวลด 3 นิ้ว 3 เมตร 2 นิ้ว 3 เมตร



เสาสูง 6 เมตรท่อนเดียวลด 4 นิ้ว 3 เมตร 3 นิ้ว 3 เมตร

